

ANWENDUNGEN

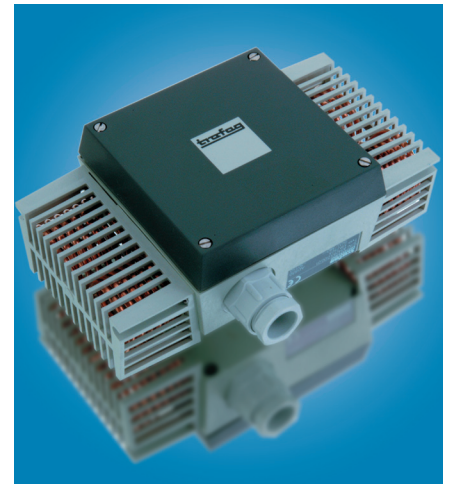
- ◇ Schiffbau
- ◇ Motorenbau
- ◇ Schienenfahrzeuge
- ◇ Maschinenbau
- ◇ Hydraulik
- ◆ **HLK**
- ◆ **Kältetechnik**
- ◇ Prozess Techn.
- ◇ Wasseraufbereitung
- ◇ Autoindustrie
- ◇ Prüfstände
- ◇ Ex
- ◇ Lebensmittelindustrie
- ◇ Autoklaven

APPLICATIONS

- ◇ Construction navale
- ◇ Constr. de moteurs
- ◇ Véhicules sur rail
- ◇ Machines-outils
- ◇ Hydraulique
- ◆ **CVC**
- ◆ **Réfrigération**
- ◇ Techn. de procédés
- ◇ Traitement de l'eau
- ◇ Industrie automobile
- ◇ Banc d'essai à frein
- ◇ Ex
- ◇ Industrie alimentaire
- ◇ Autoclaves

APPLICATIONS

- ◇ Shipbuilding
- ◇ Engine manufacturing
- ◇ Railways
- ◇ Machine tools
- ◇ Hydraulics
- ◆ **HVAC**
- ◆ **Refrigeration**
- ◇ Process technology
- ◇ Water treatment
- ◇ Automotive industry
- ◇ Test benches
- ◇ Ex
- ◇ Food Industry
- ◇ Autoclaves



HAUPTMERKMALE

Doppel-Raumthermostat

- ◆ Messbereich: -30...+30 bis 0...60°C
- ◆ Ausgang: potentialfreier Umschaltkontakt
- ◆ Schaltdifferenz: einstellbar/
nicht einstellbar
- ◆ Reproduzierbarkeit: ± 0.5 % d.S. typ.
- ◆ Skalengenauigkeit: ± 2 % d.S. typ.
- ◆ EN60730-1/ EN60730-2-9: Typ 2.B.H

CARACTÈRES DISTINCTIFS

Thermostat d'ambiance double

- ◆ Plage de mesure: -30...+30 à 0...60°C
- ◆ Sortie: inverseur libre de potentiel
- ◆ Différentiel de l'interrupteur: ajustable/
non ajustable
- ◆ Précision reproductibilité: ± 0.5 % E.M. typ.
- ◆ Précision de l'échelle: ± 2 % E.M. typ.
- ◆ EN60730-1/ EN60730-2-9: Typ 2.B.H

MAIN CHARACTERISTICS

Double room thermostat

- ◆ Measuring range: -30...+30 to 0...60°C
- ◆ Output: floating change-over contact
- ◆ Switching differential: adjustable/
not adjustable
- ◆ Repeatability: ± 0.5 % FS typ.
- ◆ Scale Accuracy: ± 2 % FS typ.
- ◆ EN60730-1/ EN60730-2-9: Typ 2.B.H

VORTEILE

- ◆ Mit 2 unabhängigen Messsystemen
- ◆ Schutzart IP54
- ◆ Elektrischer Anschluss mit Schraubklemme

AVANTAGES PRINCIPAUX


- ◆ Avec 2 systèmes de mesure individuels
- ◆ Protection IP54
- ◆ Connexion électrique avec borne à vis

MAIN FEATURES

- ◆ With 2 individual measuring systems
- ◆ Protection IP54
- ◆ Electrical connection on terminal screw

BESTELLINFORMATION / INFORMATION POUR LA COMMANDE / ORDERING INFORMATION

Lager Code (kurze Lieferzeit)/ **Codification stock** (délai de livraison bref)/ **Code for stock products** (short delivery time): **ADS** (z.B./ Ex./e.g: ADS30)

 siehe Katalog/ voir catalogue/ see catalogue: „Standard Products“

Varianten Code/ Codification de variantes/ Custom build code

XXX.XXXX.XXX.XX.XX...

Innenverstellung/ Ajustable intern/ Internal adjustment

319

| | | |
|----------------------|--|------------------|
| Mikroschalter | Kleine Schaltdifferenz/ Interrupteur à petit différentiel/ Small switching differential | 10 |
| Microrupteur | Mittlere Schaltdifferenz/ Interrupteur à moyen différentiel/ Average switching differential | 11 |
| Microswitch | Mit vergoldeten Kontakten/ Avec contacts dorés/ With gold plated contacts | 21 |
| | Verstellbare mittlere Schaltdifferenz/ Interrupteur à différentiel moyen réglable/ Adjustable standard switching differential | ¹⁾ 25 |

¹⁾ Schaltdifferenz/ Différentiel de l'interrupteur/ Switching differential: einstellbar/ ajustable/ adjustable

| | | | | |
|-------------------|-------------|----------------------------|-------------|----|
| Bereich | -30 ... +30 | Betriebstemperatur | -30 ... +40 | 02 |
| Plage | -20 ... +40 | Température de service | -30 ... +50 | 06 |
| Range [°C] | 0 ... +30 | Operating temperature [°C] | -30 ... +50 | 03 |
| | +10 ... +40 | | -30 ... +70 | 04 |
| | 0 ... +60 | | -30 ... +70 | 12 |

| | | |
|---------------|--|-----|
| Fühler | Rostfreier Stahl/ Acier inox/ Stainless steel (1.4435/ AISI316L) | 401 |
| Sonde | Kupfer/ Cuivre/ Copper | 402 |
| Sensor | Kupfer vernickelt/ Cuivre nickelé/ Copper nickel plated | 403 |

Befestigung

Fixation

Fixing

Konsole/ Console / Console **19**

siehe Datenblatt/ voir spécification /see specification sheet: H72106

| | | |
|--------------------|---|----|
| Zubehör | Signallampe/ Lampe de signalisation/ Signal lamp | 14 |
| Accessoires | Schaltpunkt Arretierung/ Arrêtage du point de consigne/ Set blocking | 15 |
| Accessories | Bahn-Ausführung/ Exécution ferroviaire/ Railway version (UIC 616) | 28 |
| | Aussenanwendung (belüftet)/ Installation en extérieur (aérer)/ Outdoor usage (aeration) | 44 |



Trafag entwickelt und produziert auch speziell auf Ihre Bedürfnisse zugeschnittene Produkte. Bitte fragen Sie uns an.
Trafag développe et fabrique des produits adaptés à vos besoins spécifiques en se basant sur votre cahier des charges. Contactez-nous s.v.p.
Trafag develops and manufactures customized products according to your specifications to meet your requirements. Please contact us.

SPEZIFIKATIONEN

HAUPTMERKMALE

Messbereich: -30...+30 bis 0...60°C
Ausgang: potentialfreier Umschaltkontakt
Schaltdifferenz: einstellbar/
nicht einstellbar
EN60730-1/ EN60730-2-9: Typ 2.B.H

GENAUIGKEIT

Reproduzierbarkeit Fühler: ± 0.5 % d.S. typ.
Skala: ± 2 % d.S. typ.
Schaltdifferenz typ.
Mikroschalter
10 (nicht einstellbar): 0.3°C
11 (nicht einstellbar): 0.7°C
21 (nicht einstellbar): 0.7°C
25 (einstellbar): 0.7...6°C

MIKROSCHALTER

Schaltleistung: siehe Tabelle
Isolationswiderstand: > 2 MΩ
Spannungsfestigkeit: U ≤ 250V: 1.45 kV /
U ≤ 500V: 2 kV
gegenüber Masse
Lebensdauer (mechanisch)
Mikroschalter 10/11/25: 20 Mio. Lastspiele
Mikroschalter 21: 0.5 Mio. Lastspiele

ELEKTRISCHER ANSCHLUSS

Kabelverschraubung: PG13.5
Kabel-Ø 5...12.5 mm
Schraubenklemme: 3 x 1...2.5 mm²

UMGEBUNGSBEDINGUNGEN

Betriebstemperatur: siehe Bestellinformation
Lagertemperatur
Bereich < +40°C: -30...+50°C
Bereich > +40°C: -30...+85°C
Schutzart: IP54
Feuchtigkeit: max. 95 % relativ

MECHANISCHE DATEN

Material
Fühler
Gehäuse: siehe Bestellinformation,
Füllung: flüssig
Gehäuse: Noryl
Kabelverschraubung: PA, Polyamid
Einbaulage: beliebig
Gewicht: ~ 220 g

SPÉCIFICATIONS

CARACTÈRES DISTINCTIFS

Plage de mesure: -30...+30 à 0...60°C
Sortie: inverseur libre de potentiel
Différentiel de l'interrupteur: ajustable/
non ajustable
EN60730-1/ EN60730-2-9: Typ 2.B.H

PRÉCISION

Reproductibilité capteur: ± 0.5 % E.M. typ.
Échelle: ± 2 % E.M. typ.
Différentiel de l'interrupteur typ.
Microrupteur
10 (non ajustable): 0.3°C
11 (non ajustable): 0.7°C
21 (non ajustable): 0.7°C
25 (ajustable): 0.7...6°C

MICRORUPTEUR

Pouvoir de coupure: voir tableau
Résistive d'isolation: > 2 MΩ
Rigidité diélectrique: U ≤ 250V: 1.45 kV /
U ≤ 500V: 2 kV
contre la masse
Durée de vie (mécanique)
Microrupteur 10/11/25: 20 Mio. cycles
Microrupteur 21: 0.5 Mio. cycles

CONNECTION ÉLECTRIQUE

Passe-câble à vis: PG13.5
Câble-Ø 5...12.5 mm
Borne à vis: 3 x 1...2.5 mm²

CONDITIONS D'ENVIRONNEMENT

Température de service: voir information pour
la commande
Température de stockage
Plage < +40°C: -30...+50°C
Plage > +40°C: -30...+85°C
Protection: IP54
Humidité: max. 95 % relatif

SPÉCIFICATIONS MÉCANIQUES

Matière
Capteur
Boîtier: voir information pour la commande
Remplissage: liquide
Boîtier: Noryl
Passe-câble à vis: PA, Polyamid
Montage: toute position
Poids: ~ 220 g

SPECIFICATIONS

MAIN CHARACTERISTICS

Measuring range: -30...+30 to 0...60°C
Output: floating change-over contact
Switching differential: adjustable/
not adjustable
EN60730-1/ EN60730-2-9: Typ 2.B.H

ACCURACY

Repeatability sensor: ± 0.5 % FS typ.
Scale: ± 2 % FS typ.
Switching differential typ.
Microswitch
10 (not adjustable): 0.3°C
11 (not adjustable): 0.7°C
21 (not adjustable): 0.7°C
25 (adjustable): 0.7...6°C

MICROSWITCH

Rating: see table
Resistance of Insulation: > 2 MΩ
Dielectric strength: U ≤ 250V: 1.45 kV /
U ≤ 500V: 2 kV
terminal ground
Life time (mechanical)
Microswitch 10/11/25: 20 Mio. cycles
Microswitch 21: 0.5 Mio. cycles

ELECTRICAL CONNECTION

Screwed cable gland: PG13.5
Cable-Ø 5...12.5 mm
Terminal screw: 3 x 1...2.5 mm²

ENVIRONMENTAL CONDITIONS

Operating temperature: see ordering
information
Storage temperature
Range < +40°C: -30...+50°C
Range > +40°C: -30...+85°C
Protection: IP54
Humidity: max.95 % relative

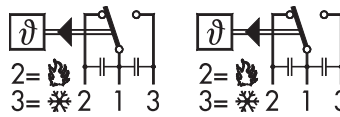
MECHANICAL DATA

Material
Sensor
Housing: see ordering information
Filling: liquid
Housing: Noryl
Screwed cable gland: PA, Polyamid
Installation: any position
Weight: ~ 220 g

ELEKTRISCHE DATEN SCHALTER / SPÉCIFICATIONS ÉLECTRIQUES DE L'INTERRUPTEUR / ELECTRICAL DATA SWITCH

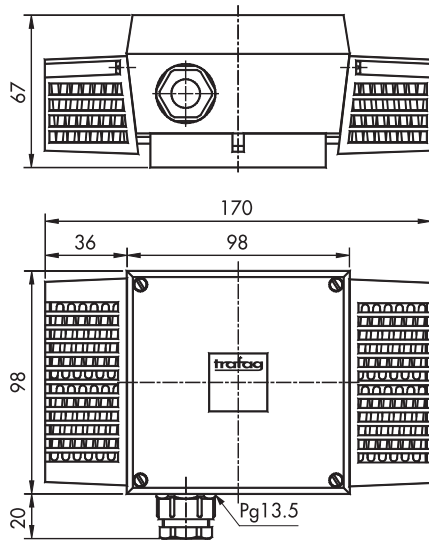
| Typ Type Type | Merkmale Caractéristiques Features | Schaltleistung ²⁾ Pouvoir de coupure Rating | | | |
|---------------------|---|--|--|--------------------------------|--|
| | | AC | | DC | |
| 10 | Kleine Schaltdifferenz Interrupteur à petit différentiel Small switching differential | 125 V 250 V | 10 (1.5) A 10 (1.25) A | 250 V 125 V 30 V 14 V | 0.2 (0.02) A 0.4 (0.03) A 2 (1) A 15 (2.5) A |
| 11 | Mittlere Schaltdifferenz Interrupteur à moyen différentiel Average switching differential | 125 V 250 V 500 V | 15 (1.5) A 15 (1.25) A 10 (0.75) A | 250 V 125 V 30 V 14 V | 0.25 (0.03) A 0.5 (0.05) A 6 (1.5) A 15 (2.5) A |
| 25 | Verstellbare mittlere Schaltdifferenz Interrupteur à différentiel moyen réglable Adjustable standard switching differential | | | | |
| 21 | Mit Goldkontakten Avec contacts dorés Gold plated contacts | 24 V 12 V 5 V | 0.1 (0.1) A 1 (1) A 2 (2) A | 24 V 12 V 5 V | 0.1 (0.1) A 1.0 (1) A 2.0 (2) A |

²⁾ Ohmsche Last (Induktive Last)
Charge ohmique (Charge inductive)
Resistive Load (Inductive Load)



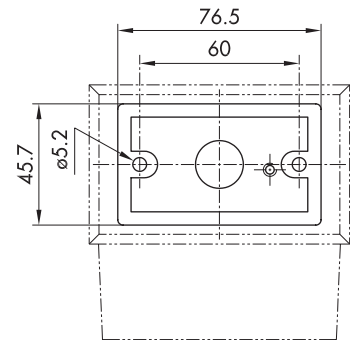
319

MASSBILDER / COTES D'ENCOMBREMENT / DIMENSIONS



319 ...

BEFESTIGUNG / FIXATION / MOUNTING



... 19 ...